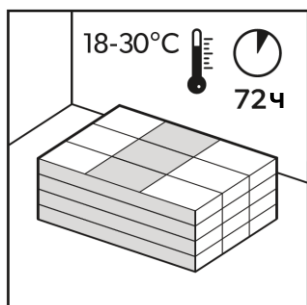


Инструкция по укладке клеевой ПВХ плитки Quick-Step

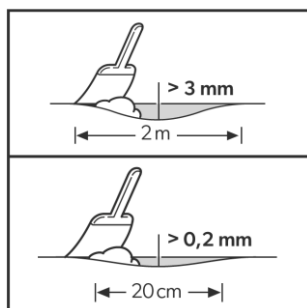
Данная инструкция по укладке применима ко всем коллекциям клеевой ПВХ плитки Quick-Step: Blush, Fuse, Liv и Pristine (ёлочка).

ЗОЛОТЫЕ ПРАВИЛА

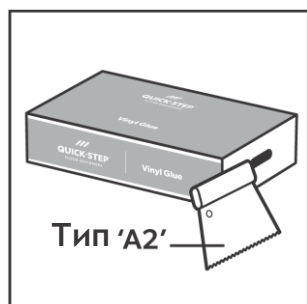

1

Производите укладку пола при температуре воздуха в помещении от 18 до 30°C и температуре основания пола выше 15°C.

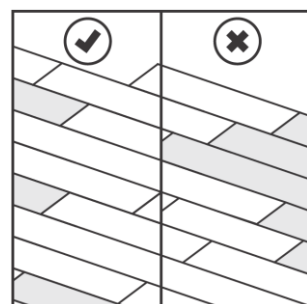
Перед установкой клеевой ПВХ плитки Quick-Step необходимо отлежаться в помещении, где она будет устанавливаться, при температуре от 18 до 30°C в течение как минимум 48 часов. Эту температуру пола и помещения необходимо поддерживать до, во время и в течение как минимум 72 часов после завершения установки.


2

Убедитесь, что черновой пол абсолютно ровный. Любые неровности более 0,2 мм на длине 20 см необходимо выровнять. То же самое касается неровностей более 3 мм на длине 2 м. После проверки влажности чернового пола используйте подходящую выравнивающую смесь и проверьте, нужна ли грунтовка или герметик.


3

Мы рекомендуем использовать клей Quick-Step для укладки клеевой ПВХ плитки.


4

Во время установки убедитесь, что планки пола (и сами упаковки с планками) достаточно перемешаны, чтобы рядом друг с другом не было слишком много одинаковых, более светлых или темных досок. Для получения наилучшего визуального эффекта лучше всего устанавливать панели в направлении самой длинной стены и/или параллельно падению света. Также рекомендуется устанавливать планки так, чтобы стрелки на нижней стороне планки шли в одном направлении.

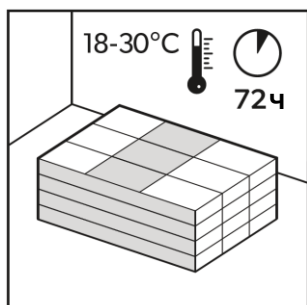
ДЛЯ ПОЛУЧЕНИЯ НАИЛУЧШЕГО РЕЗУЛЬТАТА НЕОБХОДИМО ТЩАТЕЛЬНО СОБЛЮДАТЬ ИНСТРУКЦИИ ПО УСТАНОВКЕ.

Убедитесь, что у конечного пользователя напольного покрытия имеется копия этой инструкции. Всегда необходимо соблюдать национальные правила по укладке напольных покрытий.

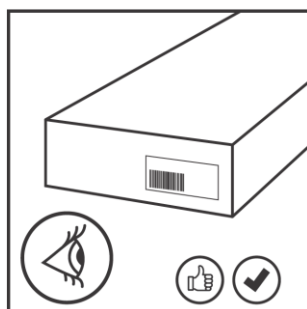
- Условия места и установки всегда должны соответствовать соответствующим национальным нормам и стандартам установки.
- В случае, если национальные стандарты или правила противоречат рекомендациям производителя, наиболее строгий из двух имеет преимущественную силу.

1. ПОДГОТОВКА

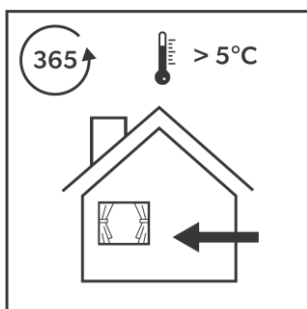
Мы рекомендуем одновременно заказывать все упаковки клеевой ПВХ плитки Quick-Step для одного и того же проекта.


1

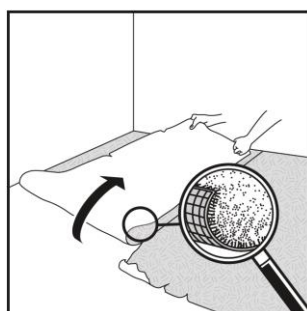
Соблюдайте осторожность при транспортировке и хранении упаковок ПВХ плитки Quick-Step, чтобы не допустить деформации. Храните и транспортируйте коробки на ровной поверхности аккуратными стопками. Запрещается хранить коробки в вертикальном положении, во влажных или пыльных помещениях. Запрещается хранить коробки в очень холодных ($< 5^{\circ}\text{C}$) или очень жарких ($> 35^{\circ}\text{C}$) помещениях, а также в местах с высокой влажностью. Перед укладкой клеевой ПВХ плитки Quick-Step необходимо акклиматизироваться в помещении, где она будет укладываться, при температуре от 18 до 30°C в течение не менее 48 часов. Такую температуру пола и помещения необходимо поддерживать до, во время и в течение как минимум 72 часов после завершения укладки. Укладывайте пол при температуре от 18 до 30°C и температуре чернового пола выше 15°C .


2

В ассортименте клеевой ПВХ плитки Quick-Step представлены напольные покрытия с разным рисунком поверхности, различного формата и технических характеристик. Перед началом монтажа убедитесь, что вы получили именно то напольное покрытие, которое заказали. Рекомендуется сохранить этикетки с торцов коробок вместе с товарным чеком.

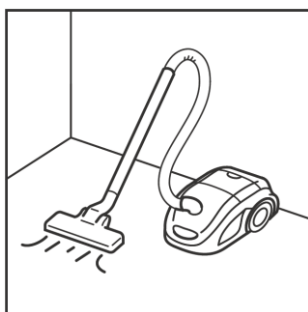

3

Клеевая ПВХ плитка Quick-Step была разработана для установки в отапливаемых помещениях ($> 5^{\circ}\text{C}$), предпочтительно при нормальной комнатной температуре ($= 18-30^{\circ}\text{C}$). Клеевую ПВХ плитку Quick-Step нельзя устанавливать в саунах, сезонных верандах, кемпинговых прицепах, лодках и других неотапливаемых помещениях.


4

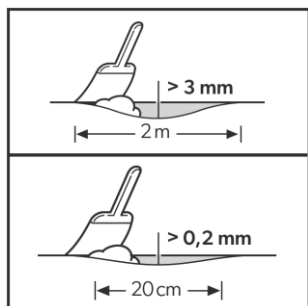
От типа чернового пола, его качества и подготовки в значительной степени зависит окончательный результат монтажа. Если основание пола не подходит для укладки клеевой ПВХ плитки Quick-Step, следует предпринять необходимые меры. Имейте в виду, что неровности чернового пола могут оставить следы и образовать зазоры у клеевой ПВХ покрытия. Основание должно быть устойчивым и прочно закрепленным. Кроме того, черновой пол не может быть мягким, поврежденным или уложенным неплотно. Удалите старые напольные покрытия, а также ковер, фетр и др. Плавающие напольные покрытия также необходимо удалить.

При возникновении вопросов рекомендуем обратиться к продавцу ПВХ плитки Quick-Step или в ООО «Юнилин» по телефону горячей линии +7(800)600-26-74, а также можете отправить обращение по электронной почте help@unilin.ru или на сайте www.quick-step.ru.



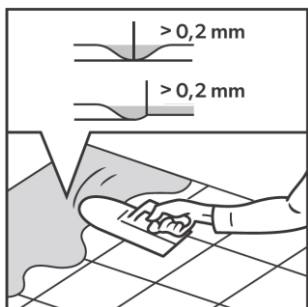
5

Перед укладкой убедитесь, что черновой пол сухой, ровный, стабильный, чистый и не содержит следов жира, химических веществ и плесени. При необходимости с помощью скребка удалите старые следы от клея и зачистите поверхность. Если требуется, обработайте черновое основание противогрибковым составом. Перед монтажом тщательно соберите весь мусор, подметите и пропылесосьте пол. Устраните/заделайте крупные дефекты поверхности и большие трещины. Рекомендуется снять старые плинтусы и установить новые после монтажа пола.



6

Убедитесь, что черновой пол абсолютно ровный. Любые неровности более 0,2 мм на длине 20 см необходимо выровнять. То же самое касается неровностей более 3 мм на длине 2 м. После проверки влажности чернового пола используйте подходящую выравнивающую смесь и проверьте, нужна ли грунтовка или герметик.



Цементные швы между плитками или другие зазоры более 0,2 мм должны быть выровнены.



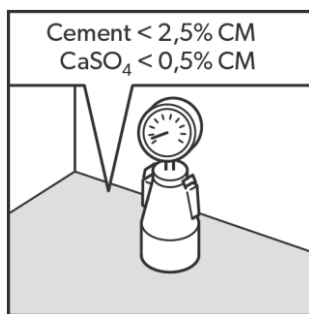
7

В случае установки на деревянный черновой пол сначала удалите существующее напольное покрытие. Не должно быть никаких признаков плесени и/или заражения насекомыми.

Если в деревянном черновом полу имеется высокая влажность или под ним нет надлежащего барьера для влаги, его необходимо сначала удалить. Если этого не сделать, древесина начнет гнить при покрытии сверху водонепроницаемым ПВХ покрытием Quick-Step, потому что влага не сможет испаряться через него. Основание должно быть полностью сухим, ровным, незакрепленные части прибить гвоздями или привинтить. Нанесите подходящую деревянную напольную панель, выровняйте пол или нанесите сверху выравнивающую смесь для идеальной подготовки основания пола. Чтобы создать ровную, гладкую поверхность, поверх половиц необходимо использовать подходящую фанеру толщиной не менее 6 мм. Обязательно сначала удалите все препятствия и выступающие крепления.

Фанеру необходимо закрепить с помощью подходящих шурупов или гвоздей с кольцевым стержнем в виде сетки, 75 мм по периметру и 150 мм в центре. Любое пространство или пустота под дощатым полом должна быть достаточно вентилируемой. В случае отсутствия подполья убедитесь, что влажность всех слоев пола (деревянный черновой пол + черновой пол (например, цементная стяжка, ангидрит и др.)) ниже указанных значений. Удалите все препятствия и обеспечьте достаточную вентиляцию (общая площадь вентиляционных отверстий не менее 4 см² на м² пола).

Влажность древесины не должна превышать 10%.



8

В случае укладки на минеральный черный пол, перед установкой он должен быть постоянно и достаточно сухим.

Для установки на цементный пол требуемая влажность основания составляет < 2,5 % (75 % относительной влажности).

Для установки на ангидритовый (CaSO₄) черновой пол требуемая влажность основания составляет < 0,5 % (50 % относительной влажности).

Если используется подогрев пола, для цементного основания требуемая влажность основания составляет < 1,5 % (60 % относительной влажности), а для ангидритного (CaSO₄) основания требуемая влажность основания составляет < 0,3 % (40 % относительной влажности). (см. инструкции по подогреву пола).

Всегда измеряйте, записывайте и сохраняйте результаты измерения содержания влаги, полученные до и во время установки.

Несколько практических правил: новая цементно-бетонная стяжка пола должна высыхать не менее 1 недели при толщине покрытия от 1 см до 4 см. При толщине более 4 см требуется вдвое больше времени для высыхания. Например, бетонное основание толщиной 6 см должно сохнуть не менее 8 недель.

При проведении ремонтных работ всегда измеряйте содержание влаги во всех различных слоях основания пола и убедитесь, что оно

ниже указанных значений. При ремонте всегда измеряйте содержание влаги во всех слоях основания пола и убедитесь, что оно ниже указанных значений.

Клеевая ПВХ плитка Quick-Step устойчива к влаге, однако следует соблюдать меры предосторожности, чтобы избежать роста бактерий и плесени под напольным покрытием: Минеральные черновые полы, обустроенные непосредственно на грунте, должны иметь эффективную структурную влагонепроницаемую мембрану (DPM) в соответствии с национальными стандартами для укладки эластичных напольных покрытий. В большинстве случаев такой DPM устанавливается в процессе строительства, в противном случае на рынке доступны решения после завершения строительства. При необходимости следуйте подробным инструкциям производителя по установке DPM, наносимому на поверхность, и использованию выравнивающей смеси.



9

Дополнительные инструкции применимы, если имеется пол с системой подогрева или охлаждением. Из соображений здоровья и безопасности, а также во избежание проблем с полом Quick-Step необходимо соблюдать важные правила:

Пол с подогревом:

- Очень важно обеспечить, чтобы максимальная рабочая температура на нижней стороне уложенного пола не превышала 27 °C.

- Клеевой метод обеспечивает высочайшую степень теплопередачи и, таким образом, обеспечивает оптимальную эффективность вашей системы отопления. С другой стороны, отсутствует парозащита и существует риск образования конденсата при слишком быстрых и слишком больших перепадах температуры. Следует также учитывать небольшие открытые швы, которые могут появиться во время отопительного сезона, когда пол и черновой пол расширяются и сжимаются.

- При использовании «мокрой системы» подогрева пола стяжка будет иметь компенсационные швы. При установке на клей необходимо также скопировать компенсационные швы чернового пола на пол, который вы хотите уложить.

- Всегда изменяйте температуру постепенно (не более ± 5 °C в день) в начале и конце периода отопления.

- Избегайте накопления тепла коврами или коврикками или оставляйте достаточно места между мебелью и полом.

- Разрешены некоторые системы водяного и электрического подогрева пола. При возникновении вопросов рекомендуем обратиться к продавцу ПВХ плитки Quick-Step или в ООО «Юнилин» по телефону горячей линии +7(800)600-26-74, а также можете отправить обращение по электронной почте help@unilin.ru или на сайте www.quick-step.ru.

- См. отдельную инструкцию по установке «Подогрев пола» и «Охлаждение пола».

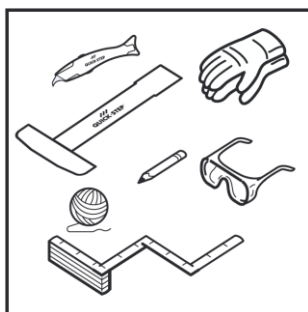
Напольное охлаждение:

- Предписана теплостойкость < 0,15 м²К/Вт.

- Обеспечьте наличие надлежащей системы безопасности, включая автоматические датчики, которые определяют, когда точка росы (= начало конденсации) достигается ниже или внутри напольных покрытий, а затем отключают охлаждение.

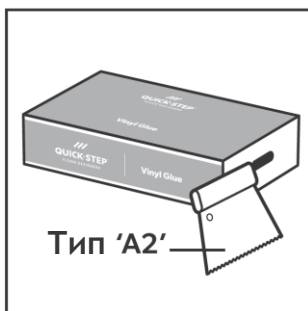
Перед укладкой рекомендуем прочитать отдельную инструкцию по установке напольного покрытия Quick-Step на систему подогрева или охлаждения пола на сайте www.quick-step.ru.

Деформационные швы здания необходимо перенести на пол Quick-Step, при необходимости используйте профиль.

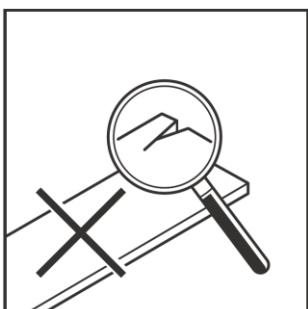
**10**

Для укладки потребуются следующие инструменты: рулетка, мерка, защитные очки, устойчивые к порезам перчатки, веревка/меловая линия, карандаш. В дополнение к стандартным инструментам мы рекомендуем использовать нож для резки винила и инструмент для установки Quick-Step.

Для нанесения клея используйте шпатель типа A2, чтобы обеспечить равномерное и правильное распределение винилового клея по черновому полу. Также рекомендуем использовать прикаточный валик весом минимум 50 кг.



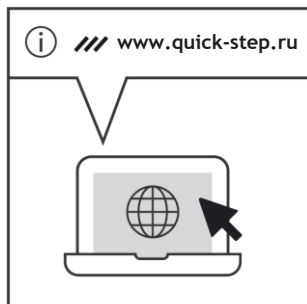
Использование аксессуаров, отличных от аксессуаров Quick-Step, может привести к повреждению клеевого ПВХ пола Quick-Step. В таких случаях гарантия, предоставляемая Quick-Step, аннулируется. По этой причине мы советуем использовать только аксессуары Quick-Step, которые были специально разработаны и протестированы для использования с вашим клеевым ПВХ полом Quick-Step.

**11**

Проверьте все планки до и во время установки в оптимальных условиях дневного освещения и угла отражения света. Убедитесь, что цвета соответствуют заказанным, количество правильное и коробки не имеют видимых повреждений. Во время установки проверьте все планки на наличие видимых дефектов. Не устанавливайте планки, имеющие какие-либо дефекты.

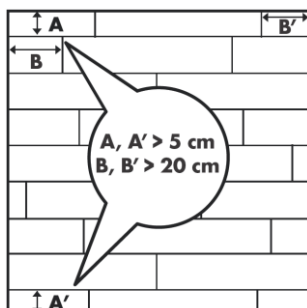
Следует иметь в виду, что для некоторых дизайнов возможны естественные различия в рисунке. Ни в коем случае нельзя использовать дефектные планки. В случае дефектов, которые были видны до установки, Quick-Step не берет на себя ответственность за расходы по установке и повторному монтажу. Установка подразумевает приемку. Всегда рекомендуется хранить одну этикетку вместе с чеком о покупке. Также запишите производственный код, указанный на обратной стороне панели.

2.1. УКЛАДКА (ОБЩИЕ РЕКОМЕНДАЦИИ)

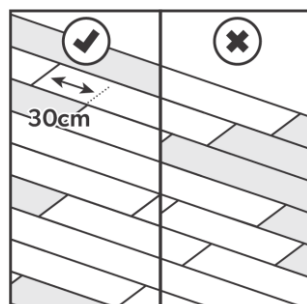


1

Прежде чем начать, тщательно измерьте длину и ширину комнаты, чтобы спланировать точную планировку и добиться сбалансированного внешнего вида пола.

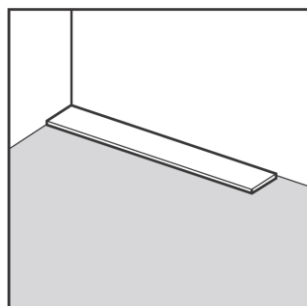


Как показано на изображении, A и A' не менее 5 см, а B и B' более 20 см.



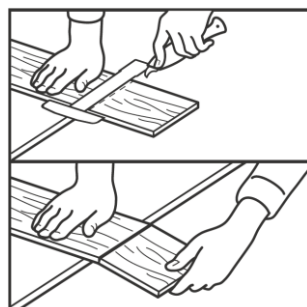
2

Во время установки убедитесь, что панели пола (и упаковки) достаточно перемешаны, чтобы рядом друг с другом не было слишком много одинаковых, более светлых или темных досок. Для получения наилучшего визуального эффекта лучше всего устанавливать панели в направлении самой длинной стены и/или параллельно падению света. Также рекомендуем устанавливать планки так, чтобы стрелки на нижней стороне шли в одном направлении.



3

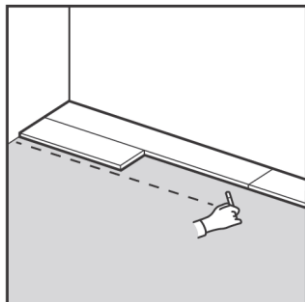
Мы рекомендуем сначала провести сухую примерку (без клея). Начните первый ряд с целой доски в длину.



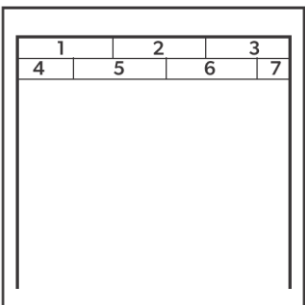
4

Чтобы сократить длину планки с помощью прямого реза, можно разрезать клеевую ПВХ плитку Quick-Step лицевой стороной вверх, используя специальный вогнутый нож для резки винила. Чтобы разрезать виниловую планку, нарисуйте прямую линию, по которой вы будете резать, и с помощью ножа сделайте надрез на поверхности. Затем отломите доску обеими руками. Для укладки рекомендуем использовать клей Quick-Step для ПВХ плитки. Это стандартный метод монтажа, который обеспечивает стабильность и надежность, особенно при незначительных колебаниях температуры.

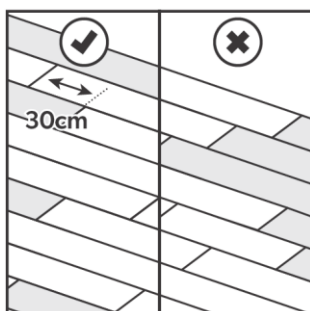
2.2. УКЛАДКА С ПОМОЩЬЮ КЛЕЯ QUICK-STEP


1

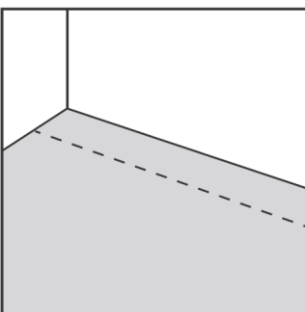
Проведите линию вдоль первых двух рядов сухой подгонки. Эта линия отмечает, в какую точку следует нанести клей.


2

Теперь насухо укладываем первые ряды полностью. Настоятельно рекомендуется располагать ряды с шагом не менее 30 см, чтобы швы коротких краев не имеют прямой равномерной линии. Однако вы можете попробовать другие модели планок на свой вкус. Убедитесь, что первые ряды находятся на идеально прямой линии. Например, возможно, что ваша стартовая стена имеет небольшой угол. Вы можете проверить прямолинейность, держа тонкую веревку (или меловую линию) и при необходимости отрегулировать прямолинейность пола. Прежде чем приклеивать доски на клей, убедитесь, что вы обрезали их нужного размера, чтобы они аккуратно поместились между стеной и уже установленной доской.

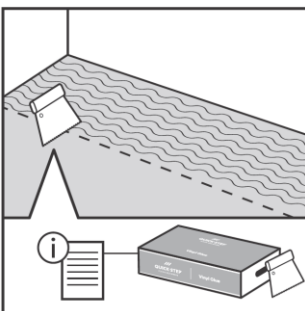

3

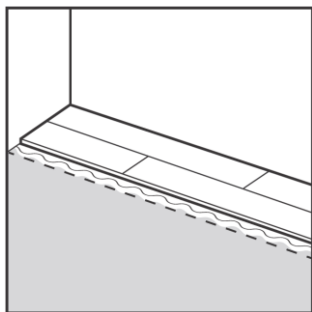
Снимите сухие установленные планки.


4

Нанесите клей Quick-Step на пол между отмеченной линией и стеной/остальным уложенным напольным покрытием. Всегда учитывайте инструкции к клею для виниловых покрытий.

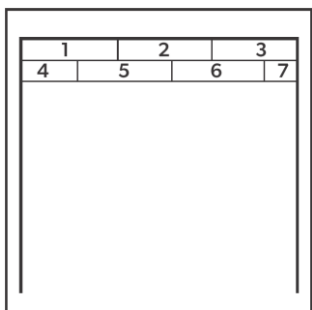
Мы рекомендуем использовать специально разработанный клей Quick-Step для клеевой ПВХ плитки.





5

Установите первые два ряда, следуя стартовой линии. Поместите планки на клей, отрегулируйте правильное положение и нажмите или прокатайте вниз, чтобы обеспечить хороший перенос клея на обратную сторону досок. Все остатки клея следует немедленно удалить влажной тряпкой. Никогда не используйте моющие средства при этом.



6

Используйте ту же процедуру, чтобы завершить остальную часть комнаты.

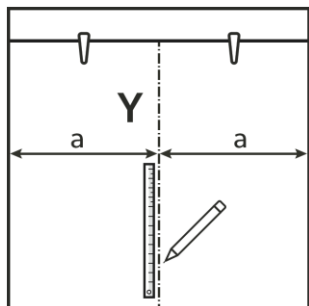


7

Используйте прикаточный валик весом не менее 50 кг, чтобы обеспечить лучшее скрепление планки с клеевой поверхностью.

Подождите не более 30 минут после укладки напольного покрытия на клей, прежде чем прикатывать его к уложенному участку.

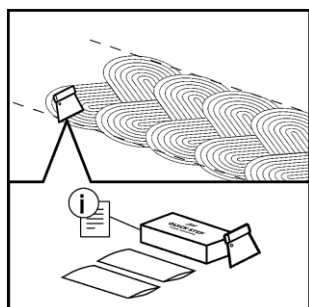
2.3. УКЛАДКА С ПОМОЩЬЮ КЛЕЯ QUICK-STEP (КОЛЛЕКЦИЯ PRISTINE (ЁЛОЧКА))



1

Рисунок «елочкой» обычно следует начинать укладывать с центральной оси. Используйте меловую линию или линейку, чтобы отметить центр вашей комнаты, создавая линию «Y».

Проведите сухую примерку первых двух рядов планок, образующих рисунок «елочка», используя угольник под углом 90° . Проведите линии вдоль каждой стороны первых двух рядов сухой подгонки. Эти линии отмечают, в какое место следует нанести клей. Затем снимите сухие установленные планки.

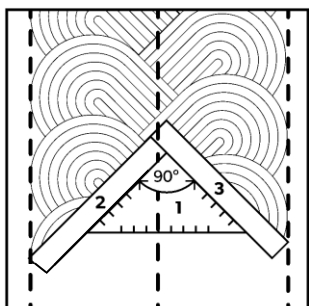


2

Нанесите клей Quick-Step на пол между линиями, которые отмечали ранее вдоль каждой стороны первых двух рядов сухой подгонки.

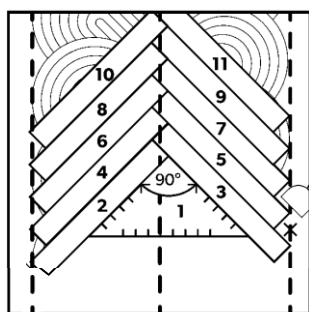
Всегда учитывайте инструкции к клею для виниловых покрытий.

Мы рекомендуем использовать специально разработанный клей Quick-Step для клеевой ПВХ плитки.



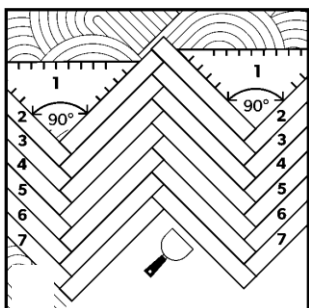
3

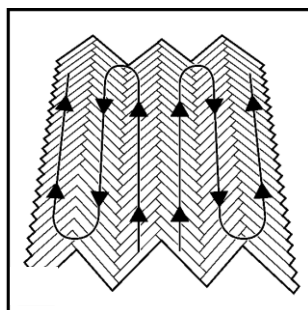
Установите первые два ряда, образующих рисунок «елочка», следуя стартовой линии. Поместите планки на клей, отрегулируйте правильное положение (соблюдайте угол 90° между планками) и нажмите или прокатайте вниз, чтобы обеспечить хороший перенос клея на обратную сторону досок. Все остатки клея следует немедленно удалить влажной тряпкой. Никогда не используйте моющие средства при этом.



4

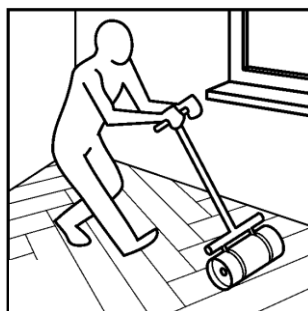
Продолжайте выкладывать рисунок с правой и с левой стороны от стартового ряда, соблюдая угол 90° между планками.





5

Используйте ту же процедуру, чтобы завершить остальную часть комнаты.

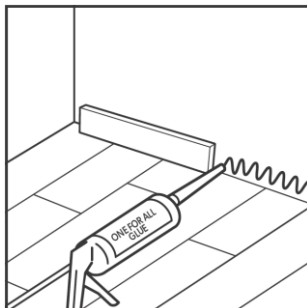


6

Используйте прикаточный валик весом не менее 50 кг, чтобы обеспечить лучшее скрепление планки с клеевой поверхностью.

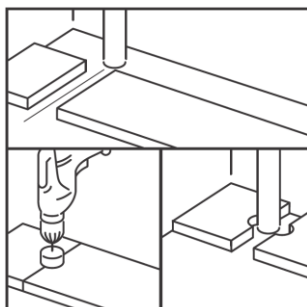
Подождите не более 30 минут после укладки напольного покрытия на клей, прежде чем прикатывать его к уложенному участку.

3. ОТДЕЛКА

**1**

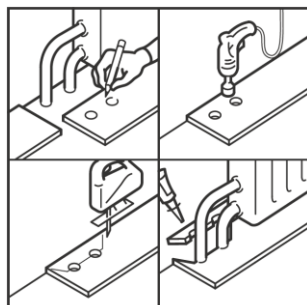
Осмотрите окончательную поверхность уложенного пола. Установите плинтус у стены. Никогда не прикрепляйте плинтус к полу. Этот позволит полу расширяться и сжиматься под плинтусом.

При монтаже на клей компенсационные зазоры не требуются. Для помещений с повышенным уровнем влажности, таких как ванные комнаты, по периметру необходимо использовать водостойкий прозрачный силиконовый герметик.

**2**

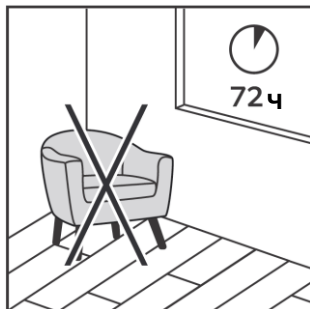
В рядах, где есть труба, убедитесь, что труба располагается точно на одной линии с короткой стороной двух досок. Для полностью клеевого монтажа возьмите сверло того же диаметра, что и труба.

Сложите доски вместе и просверлите отверстие в центре стыка между двумя досками. Теперь можно устанавливать доски.

**3**

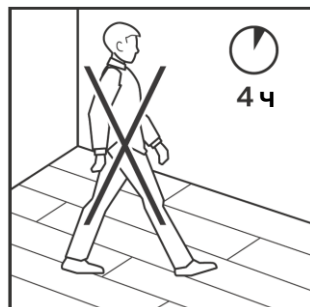
В случае двойной трубы просверлите в каждой из отмеченных точек отверстие, соответствующее диаметру труб.

4. УХОД И ЭКСПЛУАТАЦИЯ



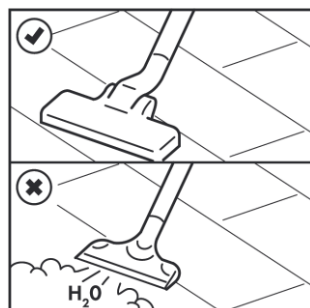
1

Перед установкой мебели клей должен отвердеть на 100%. Поэтому после укладки оставьте пол нетронутым в течение 72 часов при комнатной температуре от 18 до 30°С, чтобы процесс отверждения завершился.



2

Подождите не менее 4 часов, прежде чем наступать на новый виниловый пол.



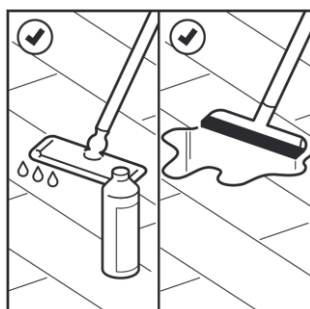
3

Допускается использование подходящего пылесоса. Убедитесь, что он оснащен мягкими колесиками и специальной щеткой, чтобы избежать царапин на полу. Использование парочистителя запрещено.

Соответствующие процедуры по уходу помогут сохранить внешний вид и продлят срок службы вашего напольного покрытия. Периодичность технического обслуживания зависит от интенсивности и типа движения, степени загрязнения, цвета и типа напольного покрытия.

Для сухой уборки мы рекомендуем использовать швабру Quick-Step или пылесос.

Подробные инструкции по техническому обслуживанию и рекомендуемые продукты по уходу за напольным покрытием приведены на сайте www.quick-step.ru.



4

Клеевую ПВХ плитку Quick-Step можно мыть влажной тряпкой. Рекомендуем использовать швабру и моющее средство Quick-Step, специально разработанные для поддержания вашего нового винилового пола в идеальном состоянии.

Запрещается использовать моющие средства на основе натурального мыла, так как они будут оставлять на поверхности липкую пленку, собирающую пыль и грязь. Эту пленку будет трудно удалить. Это относится также к моющим средствам, содержащим абразивы, так как из-за них поверхность покрытия может потускнеть. Не используйте слишком большое количество моющего средства, так как это также приведет к образованию засохшего слоя моющего средства, для удаления которого потребуется использовать скребок. Неправильный уход может привести к повреждению вашего пола.

Необходимо немедленно убирать с пола пролитые жидкости.

При возникновении вопросов по уходу за напольными покрытиями Quick-Step рекомендуем обратиться к продавцу ПВХ плитки Quick-Step или в ООО «Юнилин» по телефону горячей линии +7(800)600-26-74, а также можете отправить обращение по электронной почте help@unilin.ru или на сайте www.quick-step.ru.



5

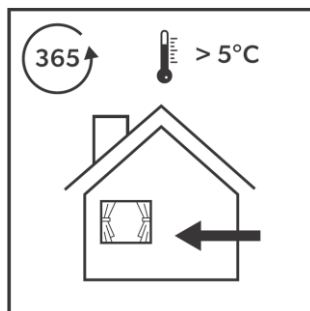
Защитите ножки мебели и стульев, используя мягкие накладки. Используйте офисные стулья и кресла с мягкими роликами и/или используйте подходящий коврик.



6

Не передвигайте тяжелую мебель по полу, приподнимайте ее. Используйте мебель на широких ножках с накладками для защиты пола от пятен. Чем выше и/или шире ножки мебели, тем лучше будет распределена нагрузка на пол, что уменьшит вероятность повреждения пола. Перед всеми входами уложите коврики на нерезиновой основе для защиты полов от попадания грязи, песка и земли. Это снизит вероятность повреждений и продлит срок службы пола. Обратите внимание, что продолжительный контакт вашего пола с некоторыми видами изделий из резины и/или латекса может привести к образованию стойких пятен.

Не допускайте контакта сигарет, спичек и других очень горячих предметов с полом, так как это может привести к неустранимому повреждению.



7

При монтаже клеевым способом: Следите за тем, чтобы температура в помещении всегда поддерживалась на уровне $> 5^{\circ}\text{C}$, предпочтительно в пределах $18-30^{\circ}\text{C}$. Также важно поддерживать температуру основания пола в диапазоне, указанном выше. При использовании системы подогрева пола важно следить за тем, чтобы максимальная рабочая температура поверхности с нижней стороны укладываемого напольного покрытия не превышала 27°C .

