



# ПОДЛОЖКА VINYL OPTIMA

Инструкция по укладке

  
**QUICK·STEP**<sup>®</sup>  
FLOOR DESIGNERS

## Укладка

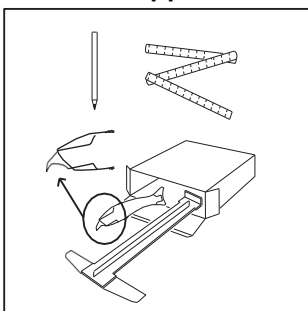
Перед укладкой напольного покрытия Quick-Step необходимо уложить подложку. Хорошая подложка обеспечивает стабильную основу, которой заслуживает ваш качественный пол.

### Особенности укладки подложки с системой подогрева пола:

- ✓ Когда **тёплый пол смонтирован внутри стяжки**, тогда мы укладываем подложку на основание поверх него.
- ✓ Когда **тёплый пол плёночный (инфракрасный)**, подложка укладывается под него. В таком случае мы защищаем плёночный тёплый пол от контакта с шероховатостями стяжки и улучшаем теплоотдачу внутрь помещения (за счёт наличия металлизированного слоя).

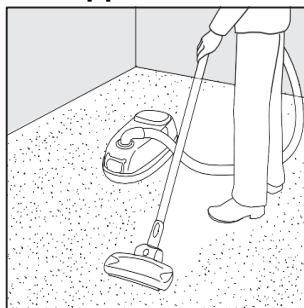
## ИНСТРУКЦИЯ ПО УКЛАДКЕ:

### 1. НЕОБХОДИМЫЕ ИНСТРУМЕНТЫ



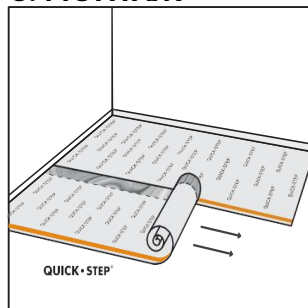
1.1 Канцелярский нож, линейка или угольник, рулетка.

### 2. ПОДГОТОВКА

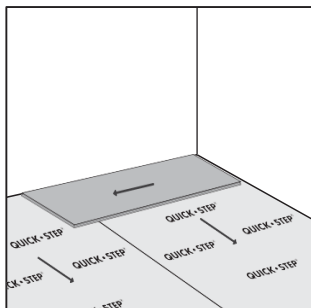


2.1 Основание должно быть ровным, чистым, твердым и сухим.

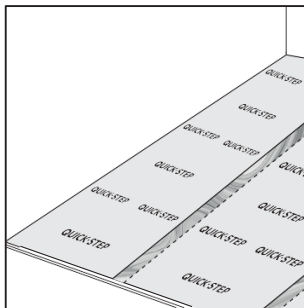
### 3. МОНТАЖ



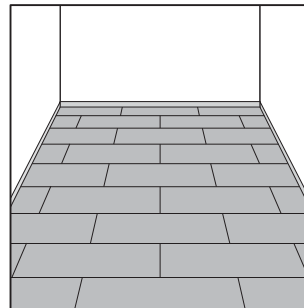
3.1 Разверните подложку логотипом вверх. Перед отрезанием подложки по размеру убедитесь в том, что она расположена стык в стык к стене. С целью гидроизоляции мы рекомендуем заводить подложку на стену на 1 см или использовать ленту из полиэтиленового уплотнителя.



3.2 Уложите полосы подложки перпендикулярно направлению укладки напольного покрытия.



3.3 Следите за тем, чтобы полосы подложки при укладке не накладывались одна на другую. Они должны быть уложены идеально прилегающими друг к другу краями. Снимите защитную пленку с клейкой полосы первого ряда и наклейте фольгированную кромку второго ряда поверх первого. Убедитесь в том, что ряды подложки плотно прилегают друг к другу и что кромка приклеена правильно.



3.4 Продолжайте укладку, полосу за полосой, по мере укладки вашего пола.